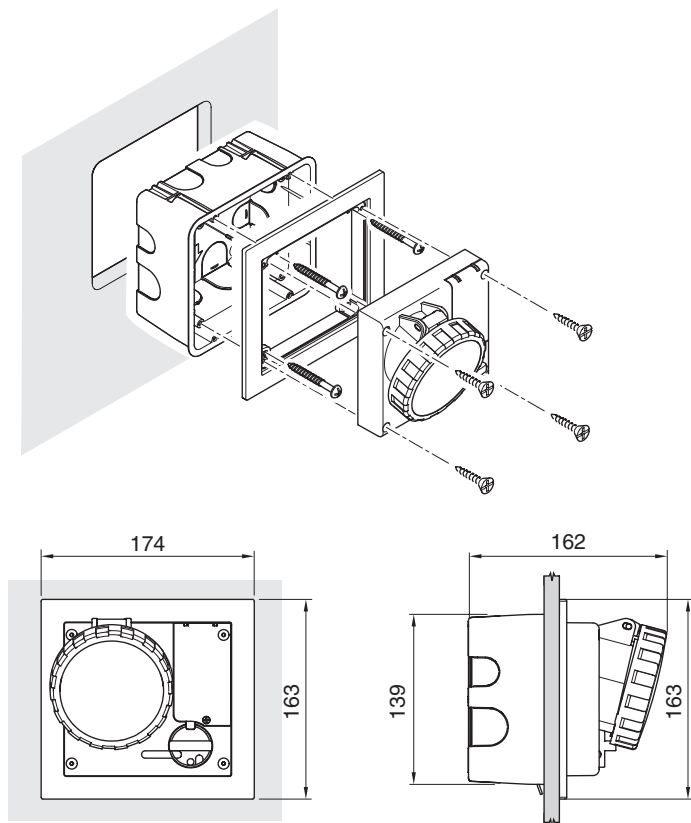


ART. 572.DKC0205

SCATOLA DA INCASSO (Pareti di cartongesso)
FLUSH MOUNTING BOX (Plasterboard walls)
BOITE D'ENCASTREMENT (Placoplâtre)
EINBAUDOSE (Gipskartonplatten)
CAJA DE EMPOTRAR (Paredes de cartónyeso)



Sistema OMNIA

