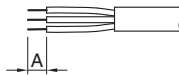
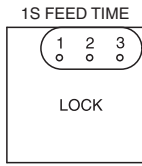
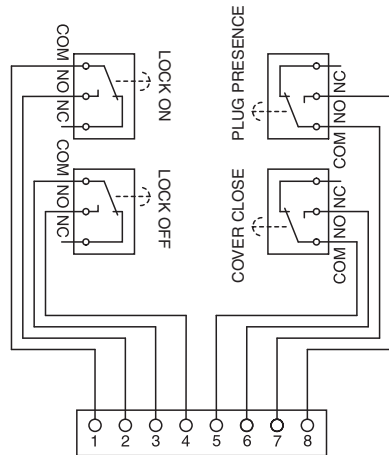
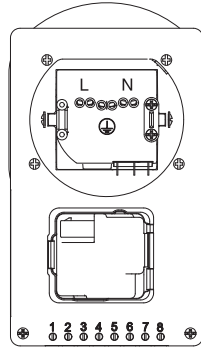


200.4007B

WIRING DIAGRAM

Description	A (mm)	Cross section (mm ²)	Torque Nm
L	10	1-4	0,8
N	10	1-4	0,8
⊕	10	1-4	0,8
1÷8	7	0,75-2,5	0,4

	1	3	Voltage
Lock on	+	-	12Vdc
Lock off	-	+	12Vdc

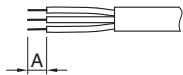
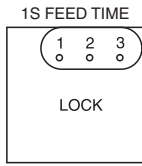
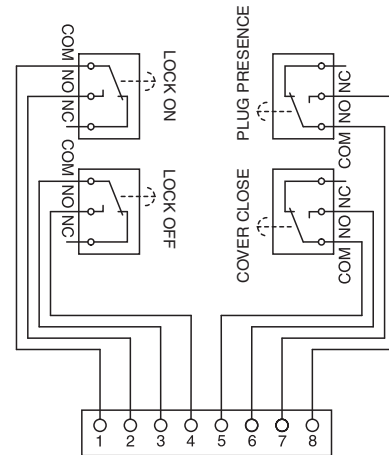
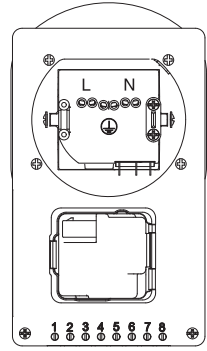


200.4007B

WIRING DIAGRAM

Description	A (mm)	Cross section (mm ²)	Torque Nm
L	10	1-4	0,8
N	10	1-4	0,8
⊕	10	1-4	0,8
1÷8	7	0,75-2,5	0,4

	1	3	Voltage
Lock on	+	-	12Vdc
Lock off	-	+	12Vdc

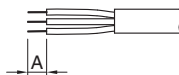
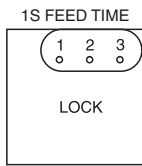
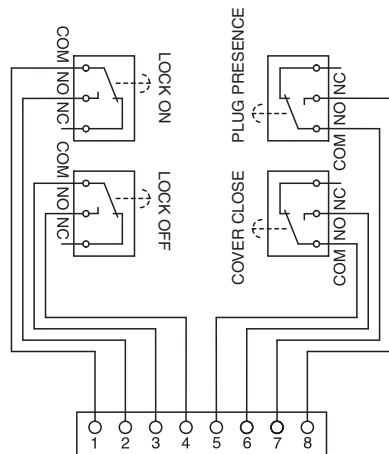
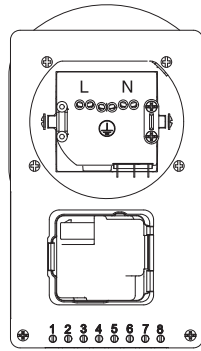


200.4007B

WIRING DIAGRAM

Description	A (mm)	Cross section (mm ²)	Torque Nm
L	10	1-4	0,8
N	10	1-4	0,8
⊕	10	1-4	0,8
1÷8	7	0,75-2,5	0,4

	1	3	Voltage
Lock on	+	-	12Vdc
Lock off	-	+	12Vdc



200.4007B

WIRING DIAGRAM

Description	A (mm)	Cross section (mm ²)	Torque Nm
L	10	1-4	0,8
N	10	1-4	0,8
⊕	10	1-4	0,8
1÷8	7	0,75-2,5	0,4

	1	3	Voltage
Lock on	+	-	12Vdc
Lock off	-	+	12Vdc

