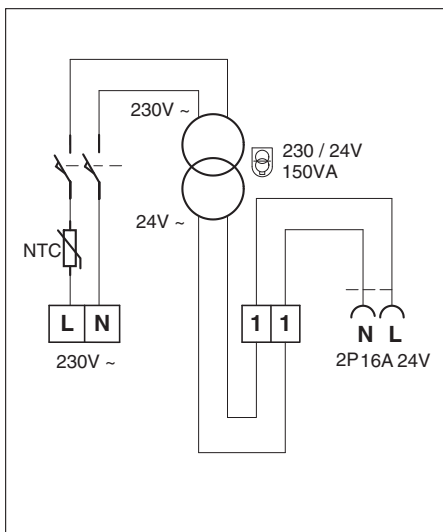


**VERSIONE CON TRASFORMATORE**  
**VERSION WITH TRANSFORMER**  
**VERSION AVEC TRANSFORMATEUR**  
**VERSION CON TRANSFORMADOR**

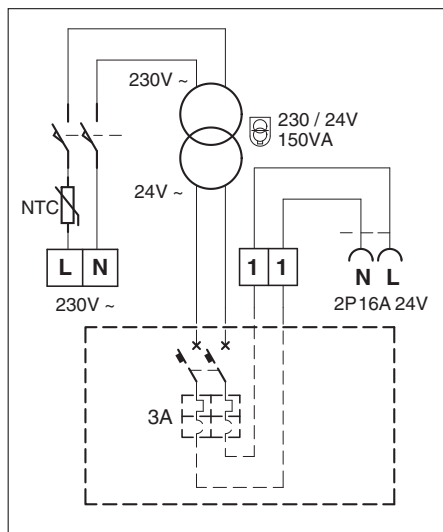
ART. 403.2416

L-N Alimentazione 230V  
 L-N 230V supply  
 L-N Alimentation 230V  
 L-N Alimentación 230V

1-1 Secondario trasformatore 24V  
 1-1 24V secondary transformer  
 1-1 Secondaire du transformateur 24V  
 1-1 Secundario del transformador 24V



Schema presa senza protezione  
 (fornitura standard)  
 Unprotected socket diagram (standard)  
 Schéma de la prise sans protection  
 (fourniture standard)  
 Esquema base sin protección  
 (suministro normal)



Schema presa con secondario protetto  
 (protezione a cura dell'installatore)  
 Secondary protected socket diagram  
 (protection by the installer)  
 Schéma de la prise avec secondaire protégé  
 (protection aux soins de l'installateur)  
 Esquema base con el secundario protegido  
 (protección a cargo del instalador)

## InfoTECH

ITALY

WORLDWIDE

Numero Verde

800-018009

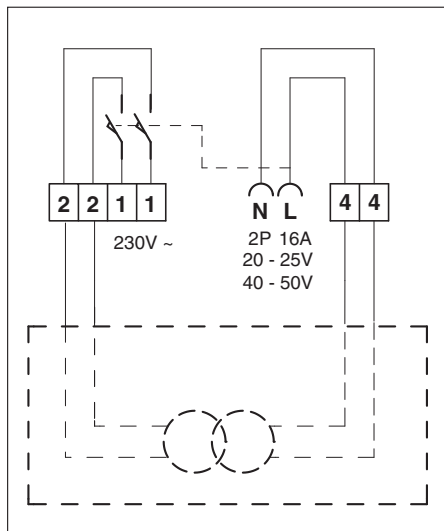
ScameOnLine

www.scame.com

infotech@scame.com

**VERSIONE SENZA TRASFORMATORE**  
**VERSION WITHOUT TRANSFORMER**  
**VERSION SANS TRANSFORMATEUR**  
**VERSION SIN TRANSFORMADOR**

ART. 403.2420  
 ART. 403.2421  
 ART. 403.2620  
 ART. 403.2621



1-1 Alimentazione 230V

1-1 230V supply

1-1 Alimentation 230V

1-1 Alimentación 220V

2-2 Primario trasformatore

2-2 Primary tranformer

2-2 Primaire du transformateur

2-2 Primario del transformador

4-4 Presa 20 - 25V~ /40 - 50V~

4-4 20 - 25V~ /40 - 50V~ socket outlet

4-4 Prise 20 - 25V~ /40 - 50V~

4-4 Toma 20 - 25V~ /40 - 50V~

Schema presa senza trasformatore  
 (fornitura standard)

Socket without transformer diagram  
 (standard)

Schéma de la prise sans transformateur  
 (forniture standard)

Esquema base sin transformador  
 (suministro normal)