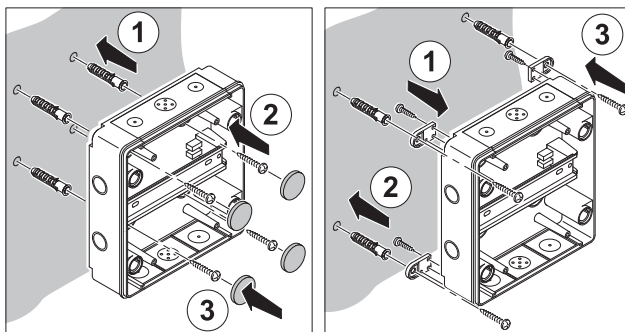


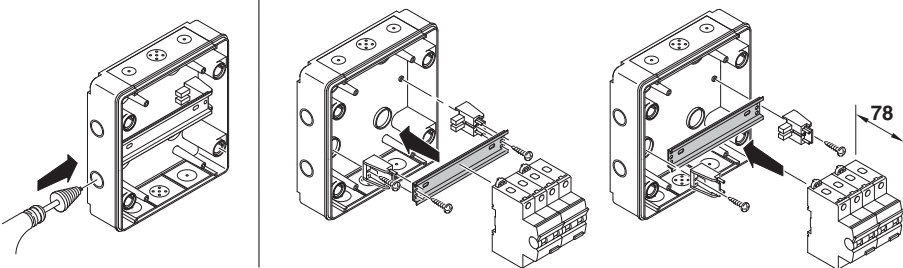
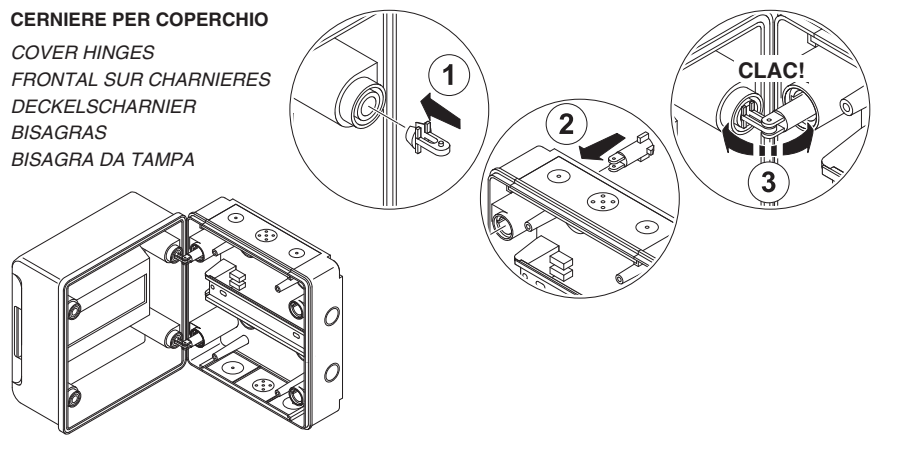
**FISSAGGIO FONDO**

FIXING POINTS  
 FIXATION PAR LE FOND  
 WANDBEFESTIGUNG  
 FIJACION MURAL  
 FIXAÇÃO DO FUNDO



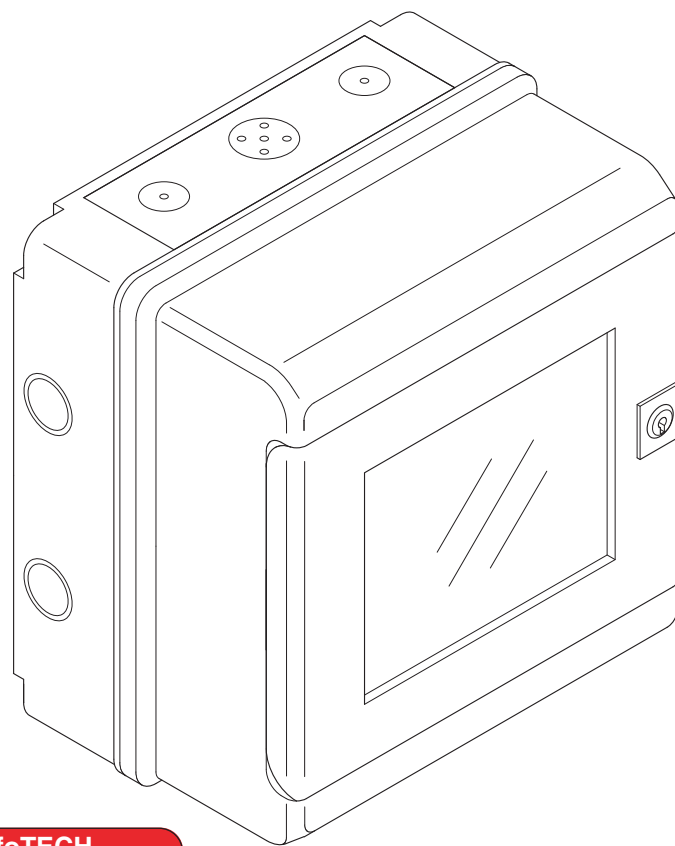
**CERNIERE PER COPERCHIO**

COVER HINGES  
 FRONTAL SUR CHARNIERES  
 DECKELSCHARNIER  
 BISAGRAS  
 BISAGRA DA TAMPA



**QUADRETTO DI EMERGENZA IP65 DA PARETE**

WALL-MOUNTING IP65 EMERGENCY CONSUMER UNIT  
 COFFRET DE SECOURS IP65 EN SAILLIE  
 NOTFALL-WANDVERTEILKASTEN IP65  
 CAJA DE EMERGENCIA IP65 DE SUPERFICIE  
 CAIXA DE EMERGENÇA IP65 DE SOBREPOR



**InfoTECH**

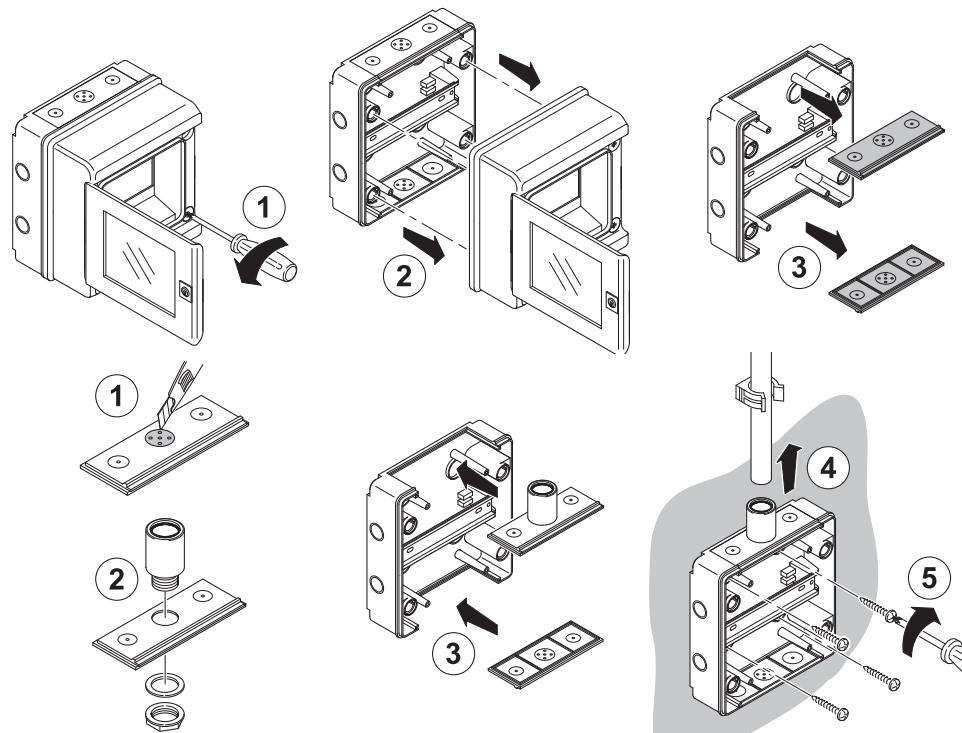
ITALY

Numero Verde  
**800-018009**

WORLDWIDE

ScameOnLine  
[www.scame.com](http://www.scame.com)  
[infotech@scame.com](mailto:infotech@scame.com)

**FLANGIA**      **APPLICAZIONE CON PRESSATUBO E PRESSACAVO**  
**FLANGE**      **CONDUIT CLAMP AND CABLE GLAND APPLICATION**  
**FLANGE**      **APPLICATION AVEC PRESSE-TUBE ET PRESSE-ETOUPE**  
**FLANSCH**      **MONTAGE MIT ROHRALTER UND KABELVERSCHRAUBUNG**  
**MARCO**      **APLICACIÓN CON PRENSAESTOPAS Y PRENSACABLE**  
**MATCO**      **APLICAÇÃO COM PRENSATUBO E PRANSACABO**



|   |                 |      |      |
|---|-----------------|------|------|
|   |                 |      |      |
| 1 | PG 16 (Ø 13/16) | Ø 20 | Ø 20 |
| 2 | PG 21 (Ø 17/20) | Ø 25 | Ø 25 |

Ø 16 || Ø 25

Ø 5 || Ø 25

Ø 23,5    Ø 37,5

|                    |          |          |                      |
|--------------------|----------|----------|----------------------|
| <p>Ø 5 ÷ Ø 18</p>  | <p>1</p> | <p>2</p> | <p>IP65</p>          |
| <p>Ø 18 ÷ Ø 25</p> | <p>1</p> | <p>2</p> | <p>3</p> <p>IP65</p> |