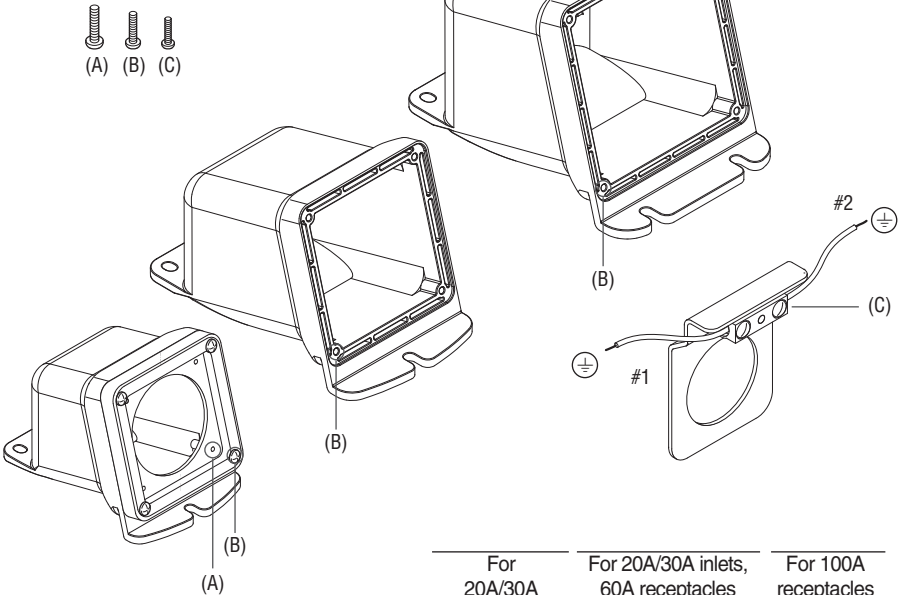


BACK-BOX IP67



		For 20A/30A receptacles	For 20A/30A inlets, 60A receptacles and inlets	For 100A receptacles and inlets
Tightening torque mounting screws.				
(A) <i>Couple de serrage des vis de montage.</i>	lb.in	10		
Moment de torsion de tornillos de montaje.	(Nm)	(1.2)	/	/
Tightening torque mounting screws.				
(B) <i>Couple de serrage des vis de montage.</i>	lb.in	18	18	18
Moment de torsion de tornillos de montaje.	(Nm)	(2)	(2)	(2)
Tightening torque grounding terminal screws.				
(C) <i>Couple de serrage des vis de terre terminal.</i>	lb.in	13.3	26	26
Moment de torsion de tornillos de terminal a tierra.	(Nm)	(1.5)	(3)	(3)
Maximum wire range grounding terminals.				
<i>Dimension maximale des fils de terre des</i>				
⊕ <i>terminaux.</i>	AWG	10	8	8
<i>Dimensión máxima de cable de tierra de los terminales.</i>				

BACK-BOX IP67

- #1 To the receptacle or inlet grounding conductor (provided) (green)
- #1 *Conducteur de mise à la terre de la prise ou de l'entrée de courant (fournir) (vert)*
- #1 Conductor de puesta a tierra de la toma o de la entrada de corriente (proveer) (verde)

- #2 To the equipment grounding conductor (bare, green or yellow/green)
- #2 *Conducteur de mise à la terre de l'appareil (nu, vert ou vert et jaune)*
- #2 Conductor de puesta a tierra del equipo (desnudo, verde o verde y amarillo)

- Grounding plate must be assembled under conduit fitting locknut. Grounding conductor(s) must be connected.
- *La platine de mise à la terre doit être placée sous le contre-écrou de l'accessoire de fixation du conduit. Les conducteurs de mise à la terre doivent être connectés.*
- La placa de puesta a tierra debe colocarse debajo de la contratuerca del elemento de fijación del conduit. Los conductores de puesta a tierra deben estar conectados.

- Conduit hub not included. Use only conduit hub suitable for the applications.
- *Accessoire d'arrivée de conduit non inclus. Utiliser uniquement des raccords d'arrivée de conduit homologués pour les installations.*
- El monitor no está incluido. Utilizar únicamente monitores homologados para aplicaciones.

- Surface mounting hardware is not included.
- *Les accessoires de montage en surface ne sont pas inclus.*
- Los accesorios de montaje superficial no están incluidos.

- Use only enclosed stainless steel mounting screws supplied to mount receptacle or inlet to this enclosure.
- *Employer les vis de montage en acier inoxydable ci-incluses seulement, pour la fixation de la prise ou de l'entrée de courant dans ce boîtier.*
- Usar solamente los tornillos de acero inoxidable incluidos para fijar la toma o la entrada de corriente a esta caja.

- Use copper (CU) conductor only.
- *Utiliser exclusivement des conducteurs cuivre (CU).*
- Usar exclusivamente conductores de cobre (CU).

- Installation must be performed by a qualified electrician in accordance with national and local electrical codes and the following instructions.
- *L'installation doit être réalisée par un électricien qualifié conformément aux codes électriques national et local et aux instructions ci-après.*
- La instalación debe ser ejecutada por un electricista cualificado de acuerdo con la legislación eléctrica nacional y local y las siguientes instrucciones.

Amphenol

358 Hall Avenue - Wallingford, CT 06492 - P 1 (203) 265-8900 - F 1 (203) 265-8516