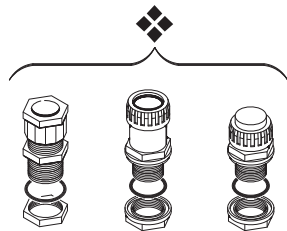


CEI 23-48 (IEC 60670)
CEI 23-49

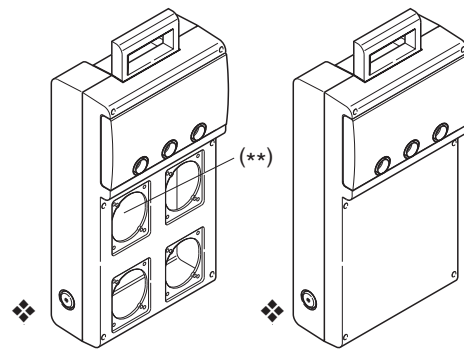
IP66

QUADRI DA PARETE - SCATOLE DI DERIVAZIONE
SURFACE-MOUNTING DISTRIBUTION BOXES
BOITIERS DE DISTRIBUTION MURAUX
VERTEILERKÄSTEN FÜR WANDMONTAGE
CUADROS DE DISTRIBUCION DE PERED



PG13.5
PG16
PG21

BLOCK 4



632.4700-000

632.4710-000

(**): Accetta anche prese 32A
con flangia 84x106mm

Articolo Article Article Artikel Artículo	Moduli DIN DIN modules Modules DIN DIN Moduln Módulos DIN	Potenza dissipabile (W) Dissipate heat power (W) Puissance qu'on peut dissiper (W) Wärmeabfuhrmögen (W) Potencia disipable (W)
632.4700.000	10	14W
632.4710.000	10	14W

ATTENZIONE:
La chiusura mediante la sola chiave
Yale, senza l'utilizzo delle 2 in
plastica laterali non garantisce la
tenuta del grado di IP

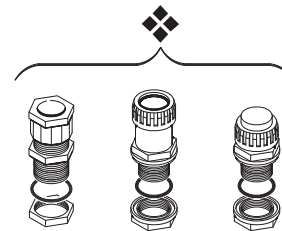
InfoTECH

ITALY	WORLDWIDE
Numero Verde 800-018009	ScameOnLine www.scame.com infotech@scame.com

CEI 23-48 (IEC 60670)
CEI 23-49

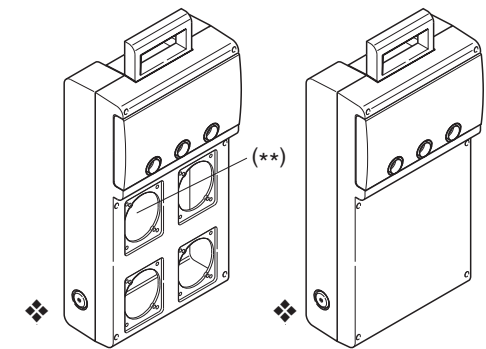
IP66

QUADRI DA PARETE - SCATOLE DI DERIVAZIONE
SURFACE-MOUNTING DISTRIBUTION BOXES
BOITIERS DE DISTRIBUTION MURAUX
VERTEILERKÄSTEN FÜR WANDMONTAGE
CUADROS DE DISTRIBUCION DE PERED



PG13.5
PG16
PG21

BLOCK 4



632.4700-000

632.4710-000

(**): Accetta anche prese 32A
con flangia 84x106mm

Articolo Article Article Artikel Artículo	Moduli DIN DIN modules Modules DIN DIN Moduln Módulos DIN	Potenza dissipabile (W) Dissipate heat power (W) Puissance qu'on peut dissiper (W) Wärmeabfuhrmögen (W) Potencia disipable (W)
632.4700.000	10	14W
632.4710.000	10	14W

ATTENZIONE:
La chiusura mediante la sola chiave
Yale, senza l'utilizzo delle 2 in
plastica laterali non garantisce la
tenuta del grado di IP

InfoTECH

ITALY	WORLDWIDE
Numero Verde 800-018009	ScameOnLine www.scame.com infotech@scame.com