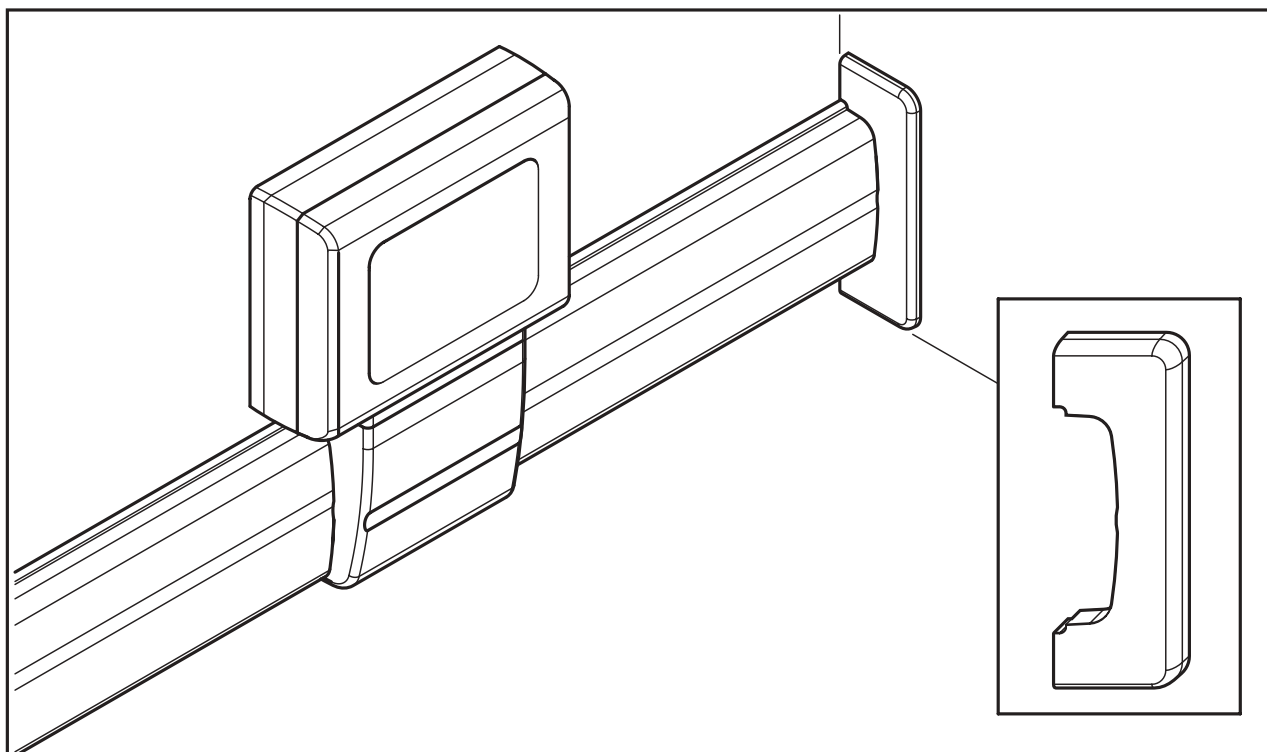


ART. 879.TM0080
879.TM0120



TERMINALE PASSAGGIO MURO
THROUGH-WALL TERMINAL
EMBOUT PASSAGE MURAL
TERMINAL PASO MURO

**INFORMAZIONI
TECNICHE**

Numero Verde
800-018009

