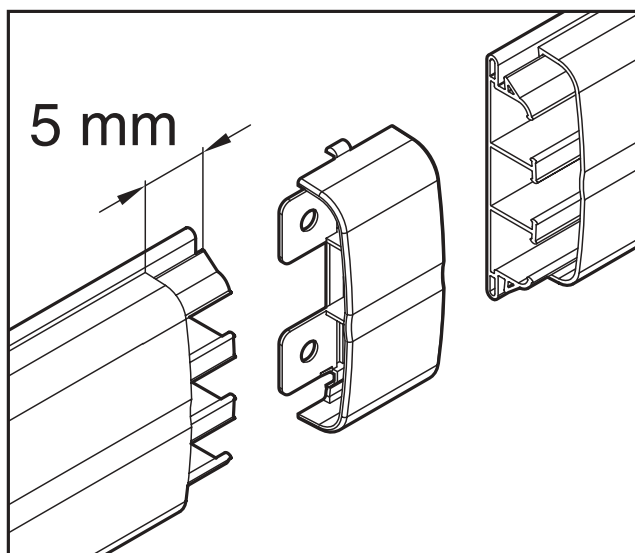
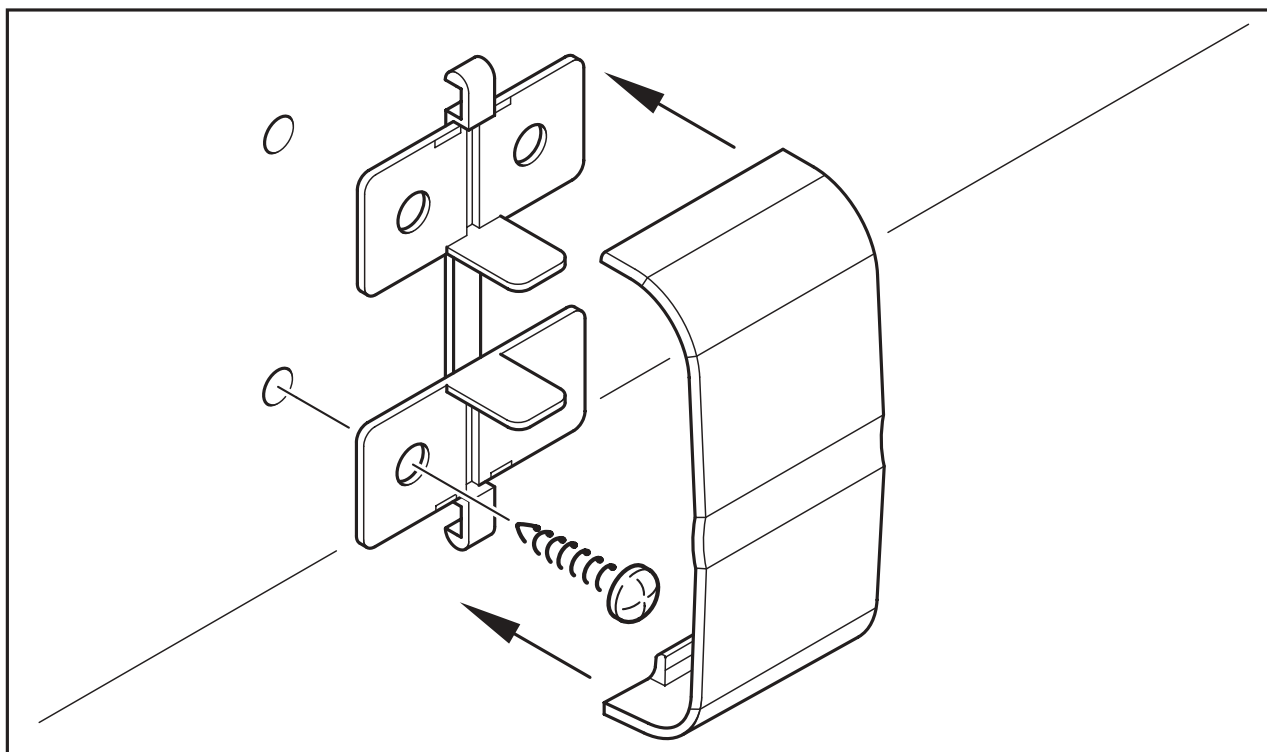


**ART. 879.GU0080**  
**879.GU0120**



**GIUNTO LINEARE**  
*JOINT COVER*  
**JUNCTION**  
*RACOR LINEAL*

**INFORMAZIONI  
TECNICHE**

Numero Verde  
**800-018009**

