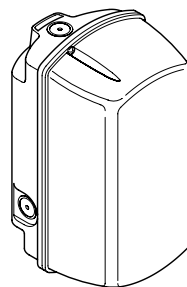


LAMPADA CON INTERMITTENZA PER SEGNALAZIONE CANTIERI EDILI A BORDO STRADA

Caratteristiche tecniche:

- Guscio in materiale termoplastico
- Fissaggio a parete o a soffitto
- Alimentazione a batterie tipo AA alcaline 1,5V (non incluse)
- Autonomia di 300 ore
- Due viti impedibili per la chiusura della calotta
- Isolamento: classe II
- Fori di drenaggio sfondabili
- Idonea per installazione su superfici infiammabili
- Accensione: automatica con interruttore crepuscolare
- Doppia possibilità di funzionamento: continua od intermittenza con switch di selezione della funzione desiderata.
- Flessibilità d'impiego grazie a diversi sistemi di fissaggio
- Grado di protezione IP55

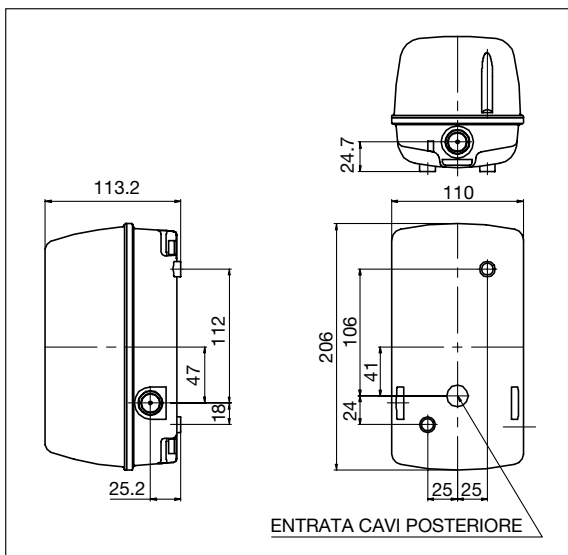


786.0100

Avvertenze per l'utilizzo:

- Verificare in modo particolare la modalità di funzionamento (intermittenza o continua) in funzione all'area da segnalare.
- Assicurarsi di serrare in modo corretto la calotta IP55 dopo la sostituzione delle batterie.

SERIE MIZAR



InfoTECH

ITALY

Numero Verde
800-018009

WORLDWIDE

ScameOnLine
www.scame.com
infotech@scame.com