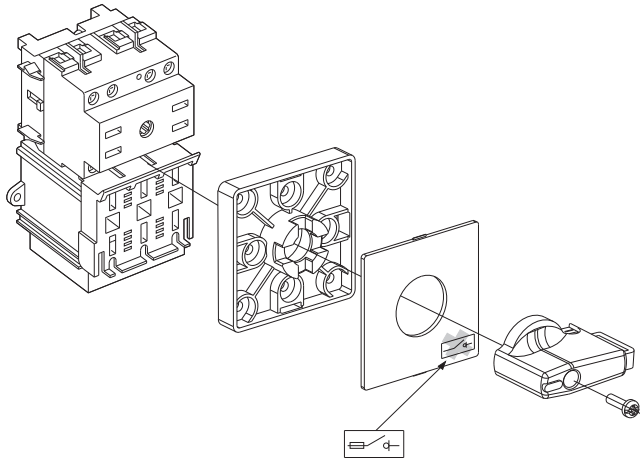


ART. 590.YF...B

INTERRUTTORI DI MANOVRA: FISSAGGIO BOX - IP65  
 ROTARY SWITCHES: BASE MOUNTING - IP65  
 INTERRUPTEUR ROTATIFS: FIXATION SUR PLATINE DE FOND - IP65  
 INTERRUPTORES DE MANIOBRA: FOND CAJA - IP65  
 DREHSCHALTER: BEFESTIGUNG AUF BOX - IP65



Illustrativo di montaggio  
 Installation instruction

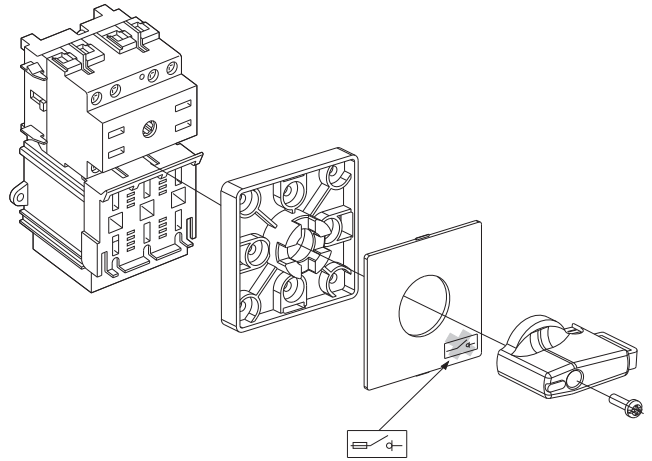
INFORMAZIONI  
 TECNICHE

Numero Verde  
**800-018009** CE

(dimensioni in mm)  
 (dimensions in mm)

ART. 590.YF...B

INTERRUTTORI DI MANOVRA: FISSAGGIO BOX - IP65  
 ROTARY SWITCHES: BASE MOUNTING - IP65  
 INTERRUPTEUR ROTATIFS: FIXATION SUR PLATINE DE FOND - IP65  
 INTERRUPTORES DE MANIOBRA: FOND CAJA - IP65  
 DREHSCHALTER: BEFESTIGUNG AUF BOX - IP65



Illustrativo di montaggio  
 Installation instruction

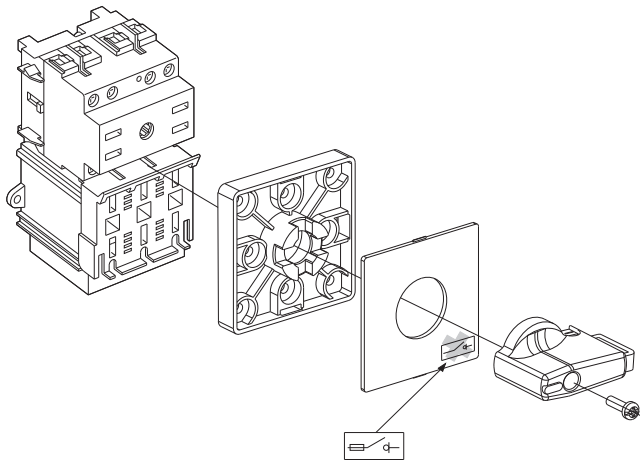
INFORMAZIONI  
 TECNICHE

Numero Verde  
**800-018009** CE

(dimensioni in mm)  
 (dimensions in mm)

ART. 590.YF...B

INTERRUTTORI DI MANOVRA: FISSAGGIO BOX - IP65  
 ROTARY SWITCHES: BASE MOUNTING - IP65  
 INTERRUPTEUR ROTATIFS: FIXATION SUR PLATINE DE FOND - IP65  
 INTERRUPTORES DE MANIOBRA: FOND CAJA - IP65  
 DREHSCHALTER: BEFESTIGUNG AUF BOX - IP65



Illustrativo di montaggio  
 Installation instruction

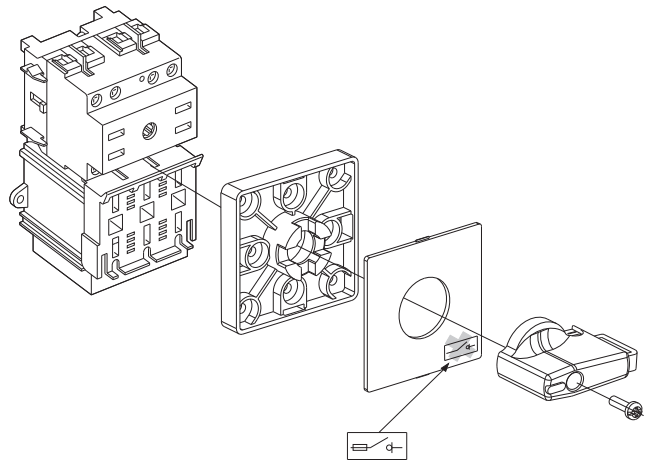
INFORMAZIONI  
 TECNICHE

Numero Verde  
**800-018009** CE

(dimensioni in mm)  
 (dimensions in mm)

ART. 590.YF...B

INTERRUTTORI DI MANOVRA: FISSAGGIO BOX - IP65  
 ROTARY SWITCHES: BASE MOUNTING - IP65  
 INTERRUPTEUR ROTATIFS: FIXATION SUR PLATINE DE FOND - IP65  
 INTERRUPTORES DE MANIOBRA: FOND CAJA - IP65  
 DREHSCHALTER: BEFESTIGUNG AUF BOX - IP65



Illustrativo di montaggio  
 Installation instruction

INFORMAZIONI  
 TECNICHE

Numero Verde  
**800-018009** CE

(dimensioni in mm)  
 (dimensions in mm)