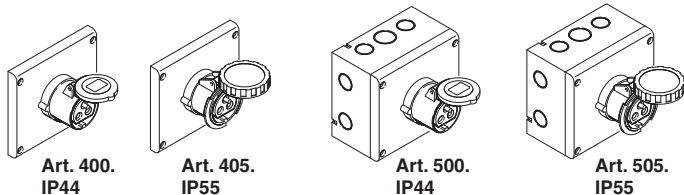
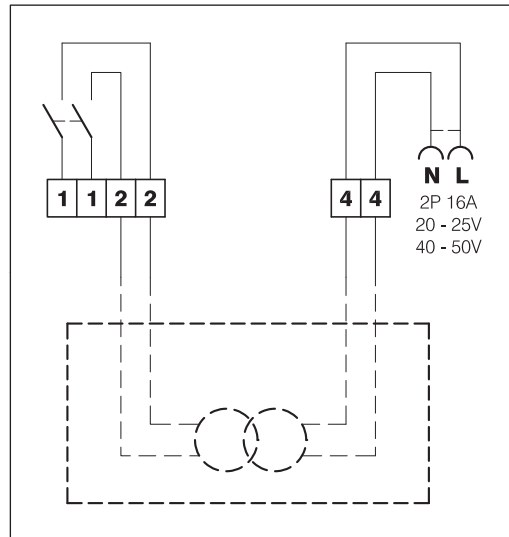


**VERSIONE SENZA TRASFORMATORE**  
**VERSION WITHOUT TRANSFORMER**  
**VERSION SANS TRANSFORMATEUR**  
**AUSFÜHRUNG OHNE SCHUTZTRANSFORMATOR**  
**VERSION SIN TRANSFORMADOR**

Art. 400.2420	Art. 405.2420	Art. 500.2420	Art. 505.2420
Art. 400.2421	Art. 405.2421	Art. 500.2421	Art. 505.2421
Art. 400.2620	Art. 405.2620	Art. 500.2620	Art. 505.2620
Art. 400.2621	Art. 405.2621	Art. 500.2621	Art. 505.2621

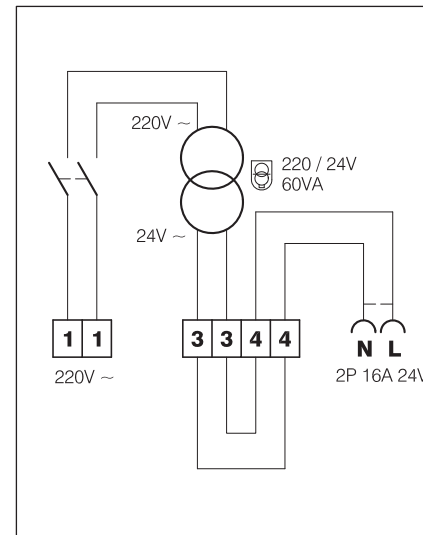
Schema presa senza trasformatore (fornitura standard)  
 Socket without transformer diagram (standard)  
 Schéma de la prise sans transformateur (forniture standard)  
 Schaltung einer Steckdose ohne Schutztransformator  
 (Standardausführung)  
 Esquema base sin transformador (suministro normal)

- 1-1 Alimentazione 220V
- 1-1 220V supply
- 1-1 Alimentation 220V
- 1-1 220V stromversorgung
- 1-1 Alimentación 220V
  
- 2-2 Primario trasformatore
- 2-2 Primary transformer
- 2-2 Primaire du transformateur
- 2-2 Primärstromkreis des Transformators
- 2-2 Primario del transformador
  
- 4-4 Presa 24V
- 4-4 24V socket outlet
- 4-4 Prise 24V
- 4-4 24V Steckdose
- 4-4 Toma 24V

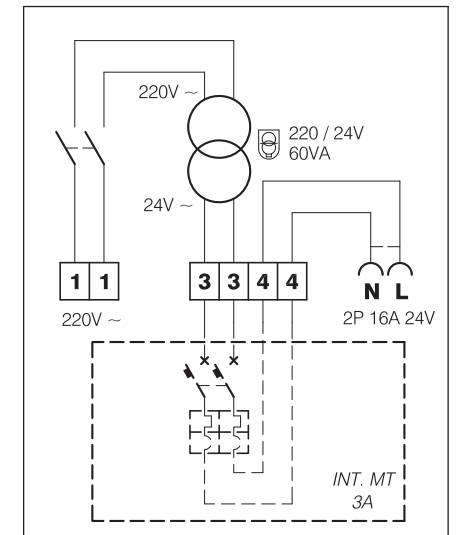
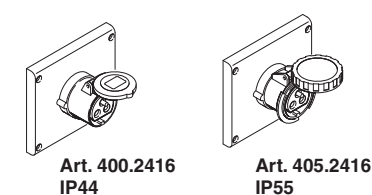


**VERSIONE CON TRASFORMATORE**  
**VERSION WITH TRANSFORMER**  
**VERSION AVEC TRANSFORMATEUR**  
**AUSFÜHRUNG MIT SCHUTZTRANSFORMATOR**  
**VERSION CON TRANSFORMADOR**

Art. 400.2416	1-1 Alimentazione 220V	3-3 Secondario trasformatore 24V	4-4 Presa 24V
Art. 405.2416	1-1 220V supply	3-3 24V secondary transformer	4-4 24V socket outlet
	1-1 Alimentation 220V	3-3 Secondaire du transformateur 24V	4-4 Prise 24V
	1-1 220V stromversorgung	3-3 24V Sekundärstromkreis des	4-4 24V Steckdose
	1-1 Alimentación 220V	3-3 Secundario del transformador 24V	4-4 Toma 24V



Schema presa senza protezione (fornitura standard)  
 Unprotected socket diagram (standard)  
 Schéma de la prise sans protection  
 (forniture standard)  
 Schaltung einer Steckdose ohne Schutz  
 (Standard ausführung)  
 Esquema base sin protección (suministro normal)



Schema presa con secondario protetto (protezione a cura dell'installatore)  
 Secondary protected socket diagram (protection by the installer)  
 Schéma de la prise avec secondaire protégé (protection aux soins de l'installateur)  
 Schaltung einer Steckdose mit geschütztem Sekundärstromkreis (Schutz wird durch den Installateur errichtet)  
 Esquema base con el secundario protegido (protección a cargo del instalador)

**InfoTECH**

ITALY	WORLDWIDE
Numero Verde	ScameOnLine
800-018009	www.scame.com
	infotech@scame.com