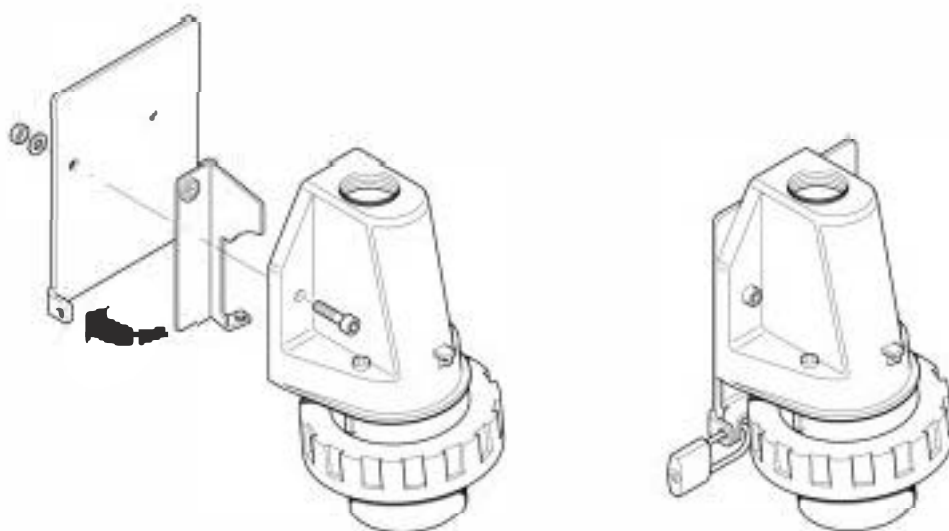


Serie IEC 309

SPINA FISSA + BLOCCO MECCANICO
APPLIANCE INLET + LOCKING DEVICE
SOCLE DE CONNECTEUR + VERROUILAGE MECANIQUE
GERÄTESTECKER + VERRIEGELUNGS VORRICHTUNG
BASES CONECTORAS + DISPOSITIVO DE ENCLAVAMIENTO

32A



63A
125A

