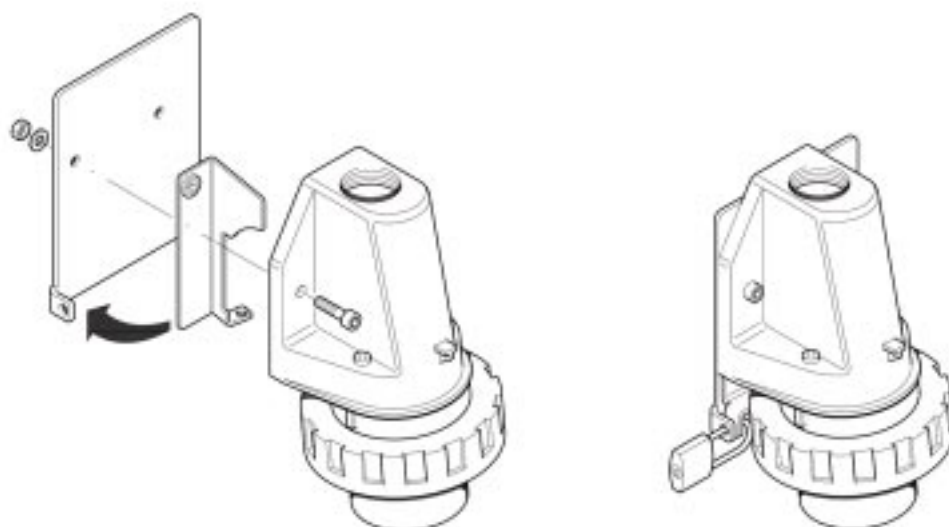
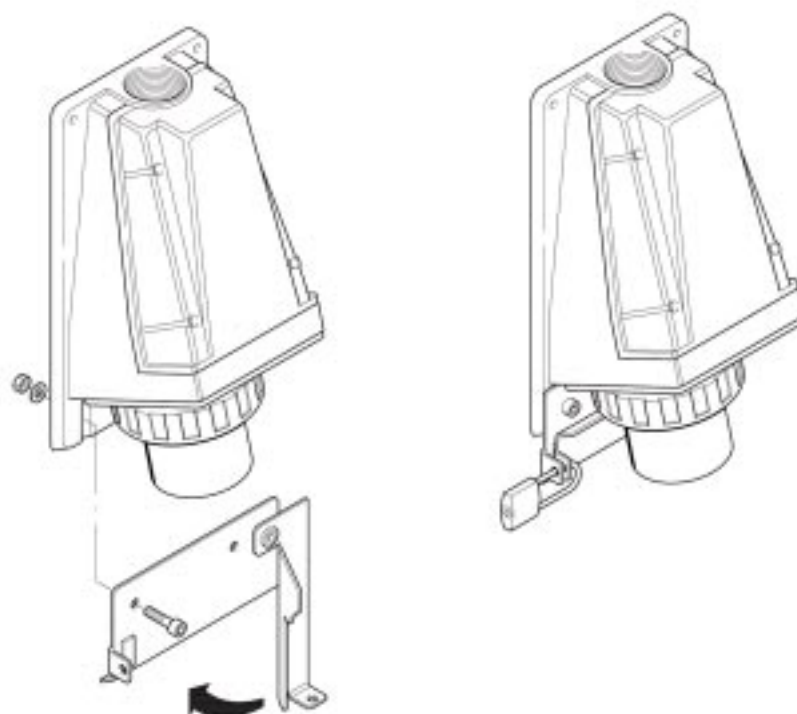


SPINA FISSA + BLOCCO MECCANICO
APPLIANCE INLET + LOCKING DEVICE
SOCLE DE CONNECTEUR + VERROUILLAGE MECANIQUE
GERÄTESTECKER + VERRIEGELUNGS VORRICHTUNG
BASES CONECTORAS + DISPOSITIVO DE ENCLAVAMIENTO

32A



63A
125A



**INFORMAZIONI
TECNICHE**

CHIAMATA GRATUITA®
NUMEROVERDE
1670-18009