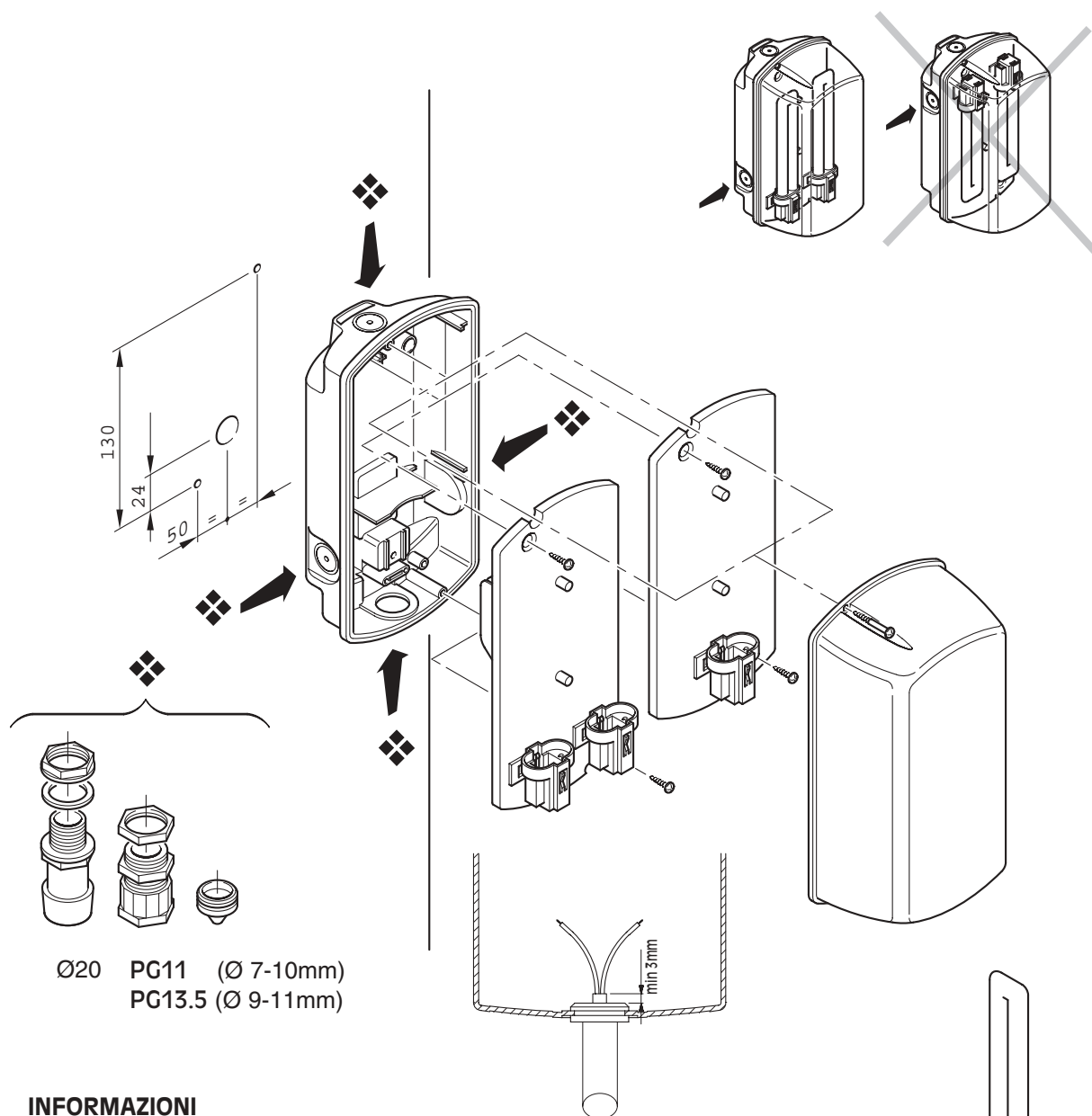


EN 60598-1
EN 60598-2-1

IP44

APPARECCHI DI ILLUMINAZIONE - INSTALLARE NEL MODO ILLUSTRATO
LUMINAIRES - FITTING AS ILLUSTRATED
LUMINAIRES - INSTALLER SUIVANT L'IMAGE
LEUCHTEN - BITTE INSTALLATION WIE IM BILD
APARATOS PARA ILUMINACION - INSTALACION COMO ILUSTRADO



Ø20 PG11 (Ø 7-10mm)
PG13.5 (Ø 9-11mm)

**INFORMAZIONI
TECNICHE**

Numero Verde
800-018009



CLASSE II



G23