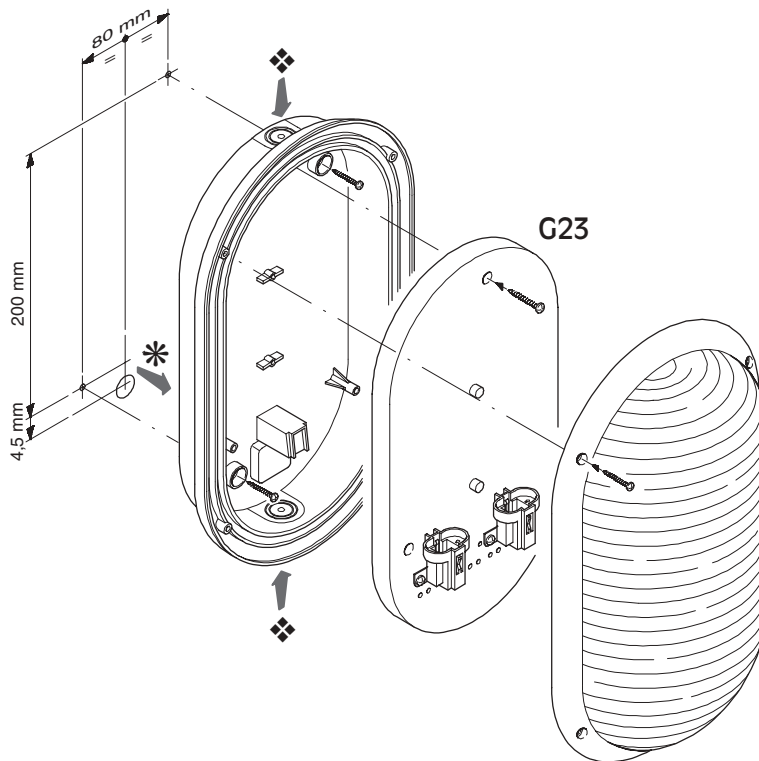
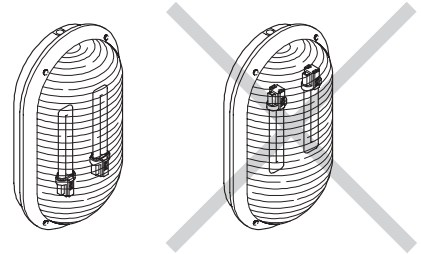
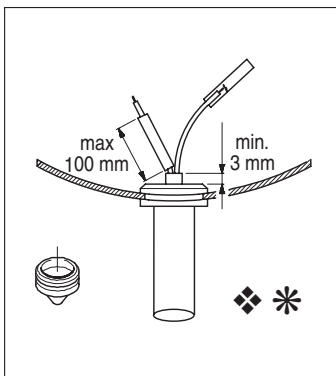


**EN 60598-1**  
**EN 60598-2-1**

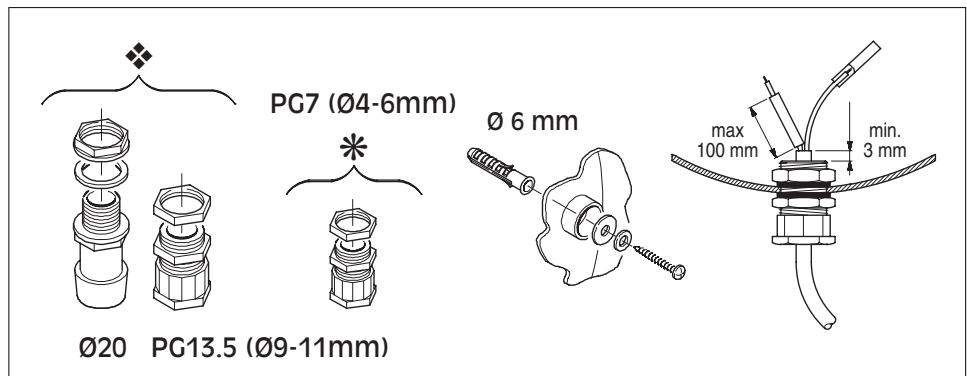
**APPARECCHI DI ILLUMINAZIONE - INSTALLARE NEL MODO ILLUSTRATO**  
**LUMINAIRES - FITTING AS ILLUSTRATED**  
**LUMINAIRES - INSTALLER SUIVANT L'IMAGE**  
**LEUCHTEN - BITTE INSTALLATION WIE IM BILD**  
**APARATOS PARA ILUMINACION - INSTALACION COMO ILUSTRADO**



**IP44**



**IP65**



**INFORMAZIONI  
TECNICHE**

Numero Verde  
**800-018009**



**CLASSE II**

