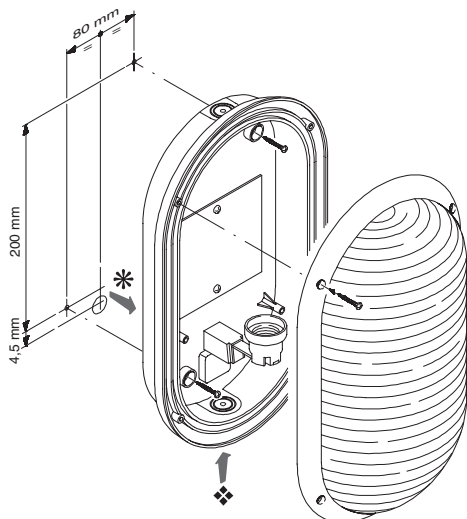
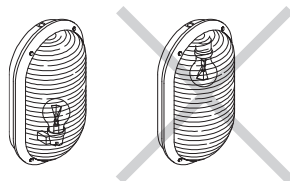


EN 60598-1
EN 60598-2-1

APPARECCHI DI ILLUMINAZIONE - INSTALLARE NEL MODO ILLUSTRATO
 LUMINAIRES - FITTING AS ILLUSTRATED
 LUMINAIRES - INSTALLER SUIVANT L'IMAGE
 LEUCHTEN - BITTE INSTALLATION WIE IM BILD
 APARATOS PARA ILUMINACION - INSTALACION COMO ILUSTRADO



Collegarsi direttamente al portalampada senza lasciare accumulo di cavo

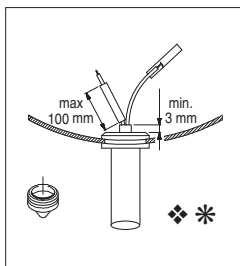
Do not leave loose cable, connect directly to the lampholder

Se connecter directement à la douille sans entrasser le câble à l'intérieur

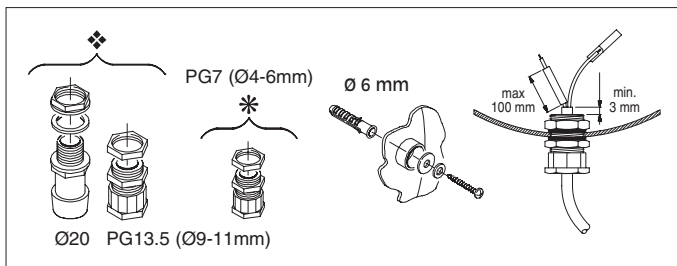
Bitte direkt an den Lampenhalter anschließen ohne Anhäufung überflüssiger Kabellängen in Klemmenanschlusßraum

Colocar directamente al portalamparas sin dejar cable sobrante

IP44



IP65



InfoTECH

ITALY

WORLDWIDE

Numero Verde

800-018009

Scame OnLine

www.scame.com

infotech@scame.com



CLASSE II



E27



B22d