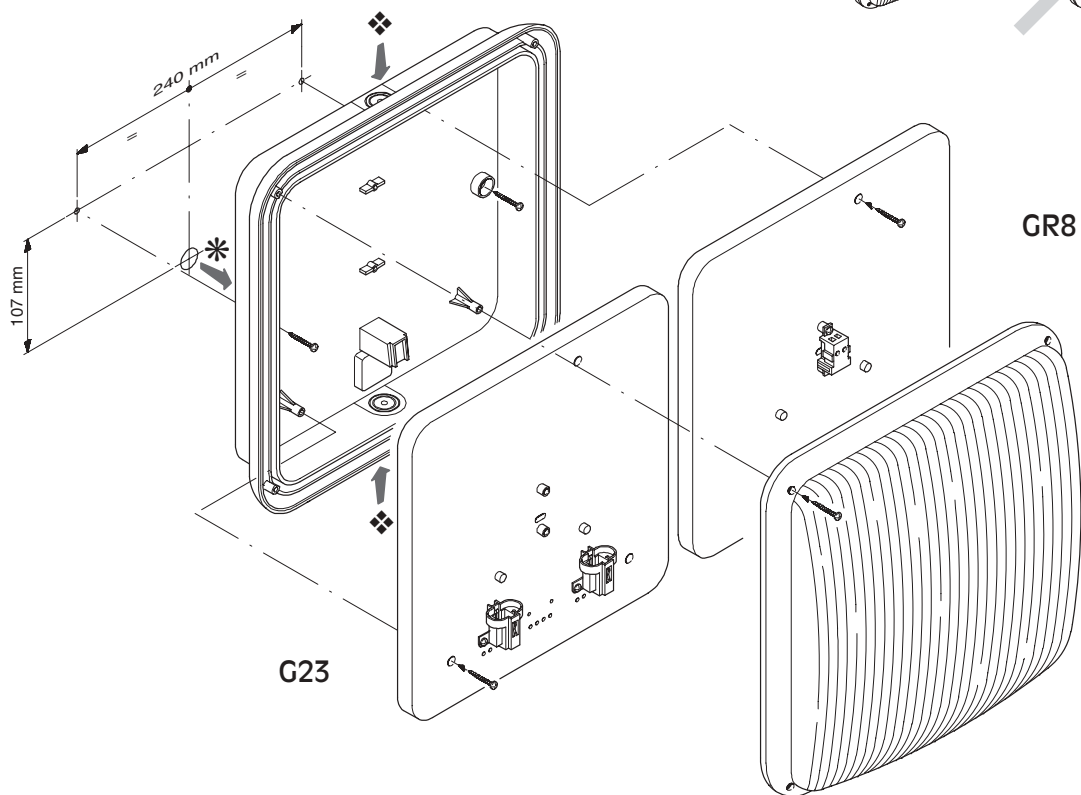
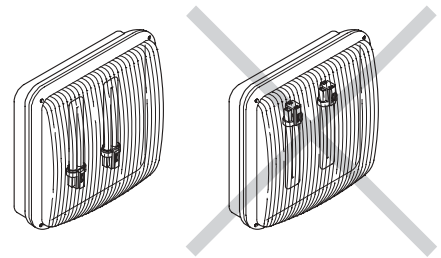
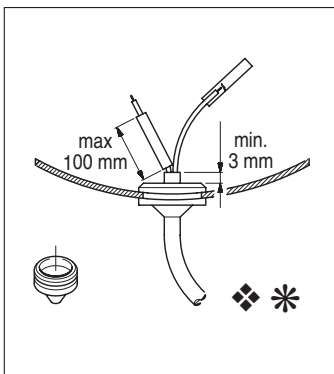


**EN 60598-1**  
**EN 60598-2-1**

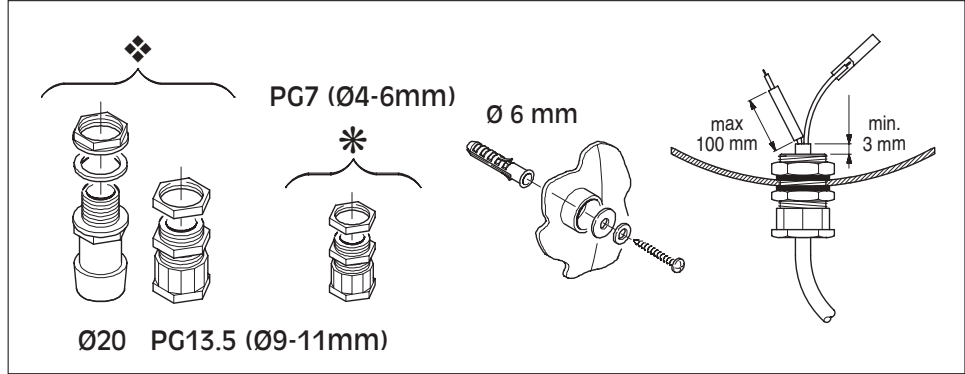
APPARECCHI DI ILLUMINAZIONE - INSTALLARE NEL MODO ILLUSTRATO  
LUMINAIRES - FITTING AS ILLUSTRATED  
LUMINAIRES - INSTALLER SUIVANT L'IMAGE  
LEUCHTEN - BITTE INSTALLATION WIE IM BILD  
APARATOS PARA ILUMINACION - INSTALACION COMO ILUSTRADO



**IP44**



**IP65**



**INFORMAZIONI  
TECNICHE**

Numero Verde  
**800-018009**



**CLASSE II**

