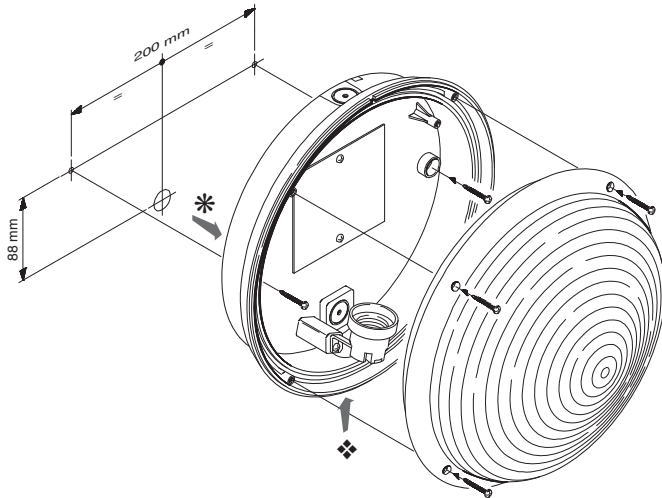
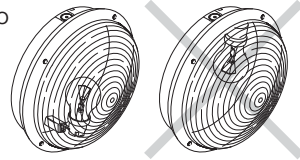


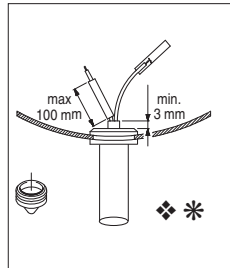
**EN 60598-1**  
**EN 60598-2-1**

APPARECCHI DI ILLUMINAZIONE - INSTALLARE NEL MODO ILLUSTRATO  
LUMINAIRES - FITTING AS ILLUSTRATED  
LUMINAIRES - INSTALLER SUIVANT L'IMAGE  
LEUCHTEN - BITTE INSTALLATION WIE IM BILD  
APARATOS PARA ILUMINACION - INSTALACION COMO ILUSTRADO

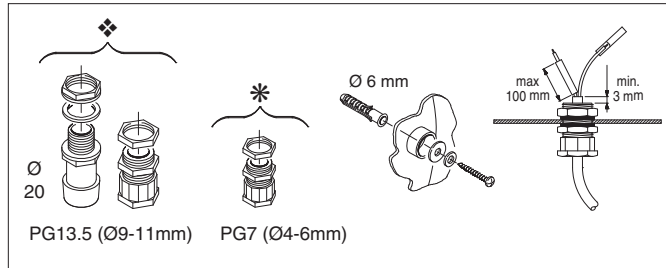


Collegarsi direttamente al portalampada senza lasciare accumulo di cavo  
Do not leave loose cable, connect directly to the lampholder  
Se connecter directement à la douille sans entrasser le câble à l'intérieur  
Bitte direkt an den Lampenhalter anschließen ohne Anhäufung überflüssiger Kabellängen in Klemmenanschlußraum  
Colocar directamente al portalamparas sin dejar cable sobrante

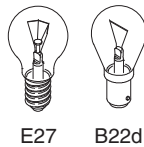
**IP44**



**IP65**



CLASSE II

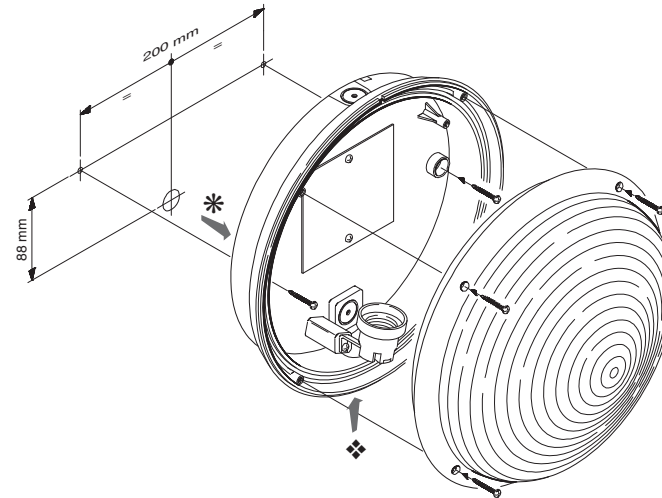
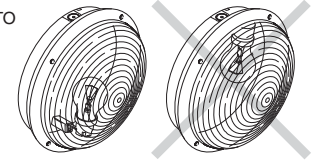


**InfoTECH**

<p><b>ITALY</b></p> <p>Numero Verde <b>800-018009</b></p>	<p><b>WORLDWIDE</b></p> <p>ScameOnLine www.scame.com infotech@scame.com</p>
---	---

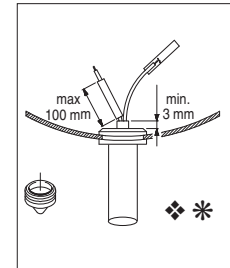
**EN 60598-1**  
**EN 60598-2-1**

APPARECCHI DI ILLUMINAZIONE - INSTALLARE NEL MODO ILLUSTRATO  
LUMINAIRES - FITTING AS ILLUSTRATED  
LUMINAIRES - INSTALLER SUIVANT L'IMAGE  
LEUCHTEN - BITTE INSTALLATION WIE IM BILD  
APARATOS PARA ILUMINACION - INSTALACION COMO ILUSTRADO

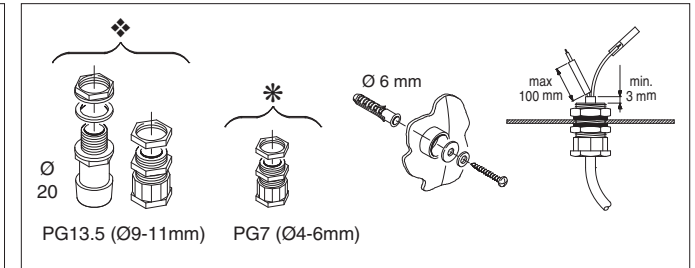


Collegarsi direttamente al portalampada senza lasciare accumulo di cavo  
Do not leave loose cable, connect directly to the lampholder  
Se connecter directement à la douille sans entrasser le câble à l'intérieur  
Bitte direkt an den Lampenhalter anschließen ohne Anhäufung überflüssiger Kabellängen in Klemmenanschlußraum  
Colocar directamente al portalamparas sin dejar cable sobrante

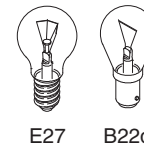
**IP44**



**IP65**



CLASSE II



**InfoTECH**

<p><b>ITALY</b></p> <p>Numero Verde <b>800-018009</b></p>	<p><b>WORLDWIDE</b></p> <p>ScameOnLine www.scame.com infotech@scame.com</p>
---	---